



BOSCH

AVIOTEC IP starlight 8000

FCS-8000-VFD-B

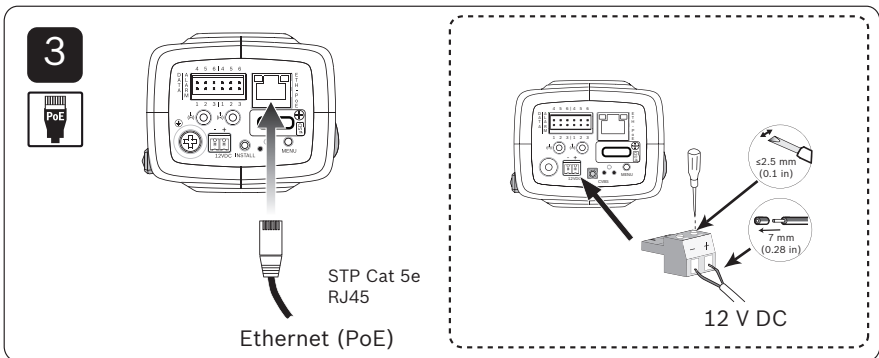
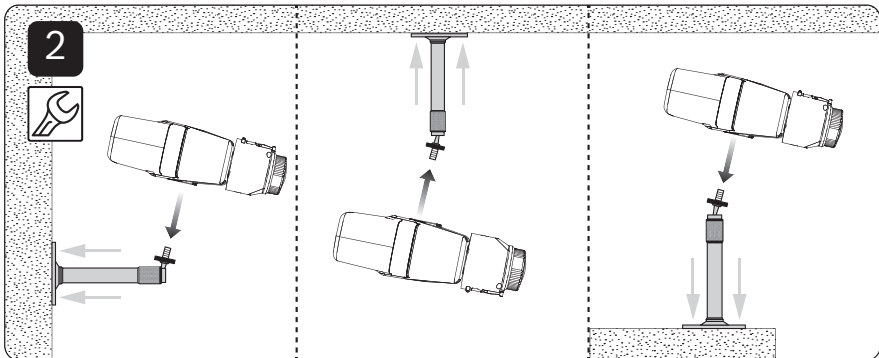
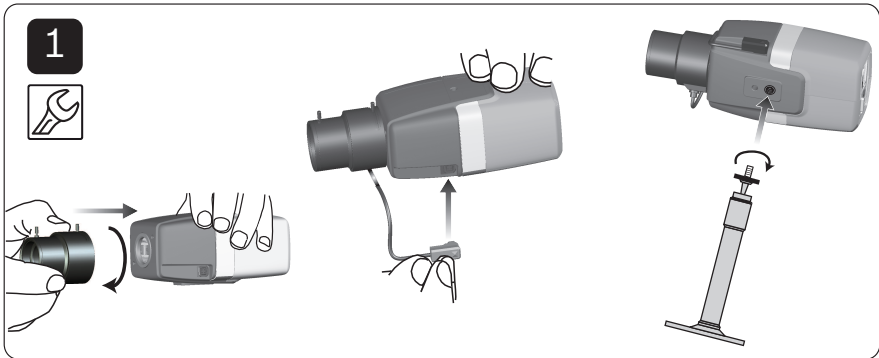


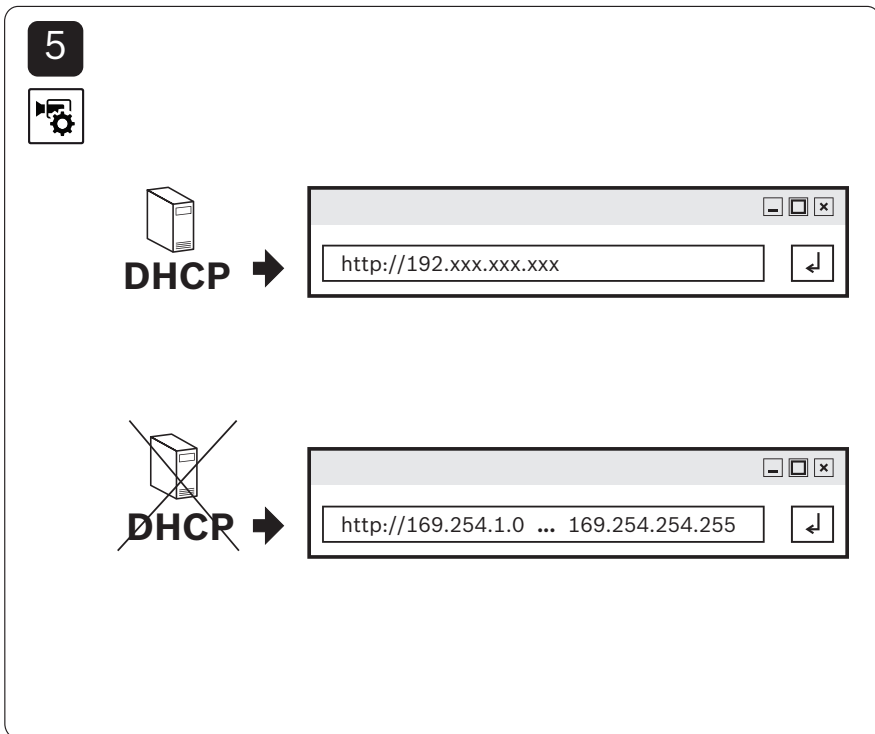
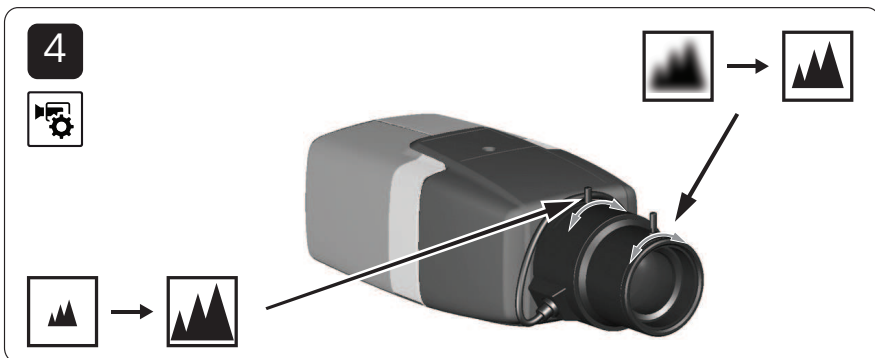
Quick Installation Guide

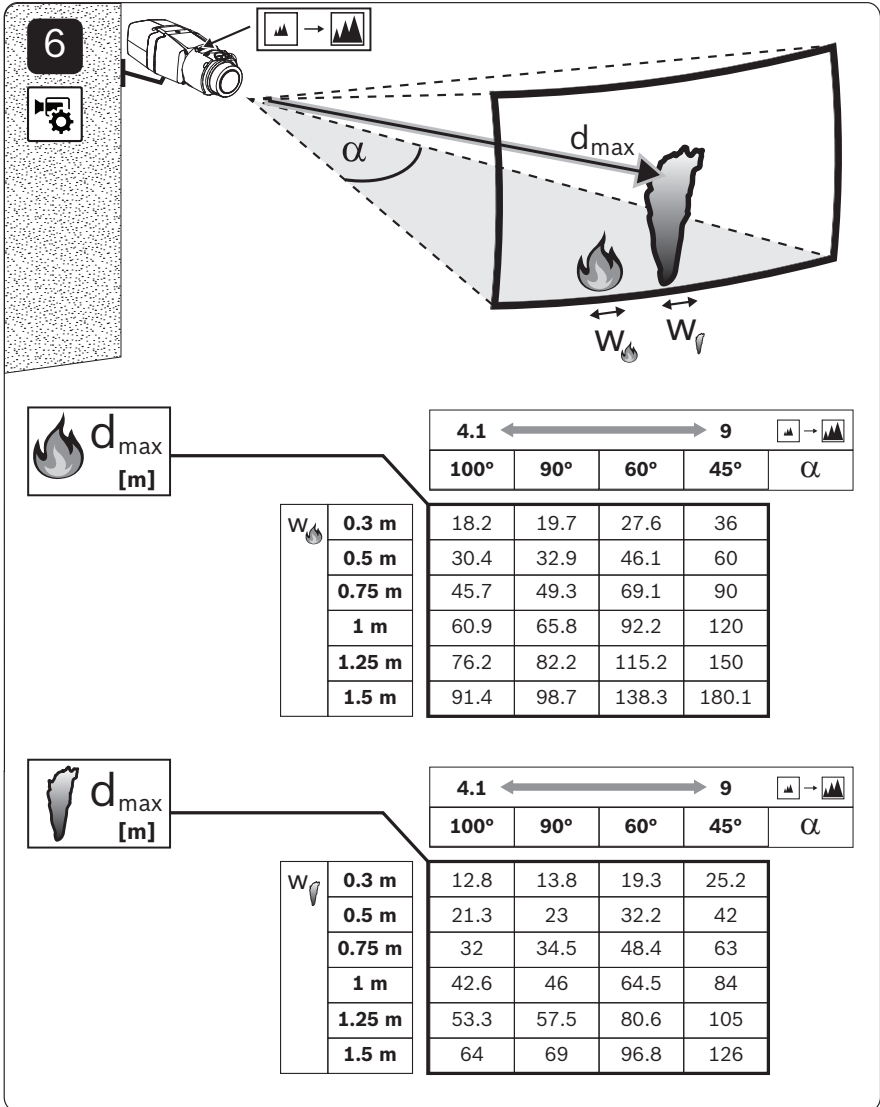
cs	český	pl	polski
de	deutsch	pt	português
en	english	ro	român
es	español	ru	русский
fr	français	tr	türkçe
hu	magyarul		
it	italiano		
nl	nederlands		

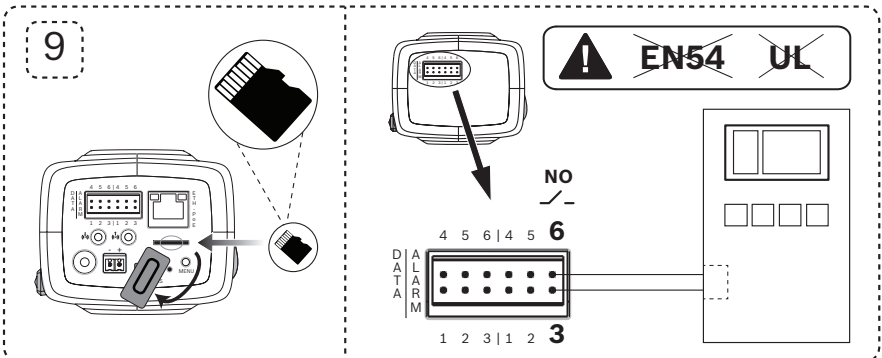
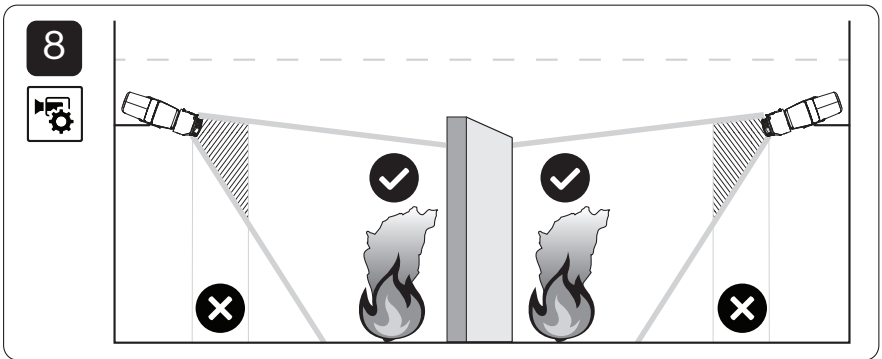
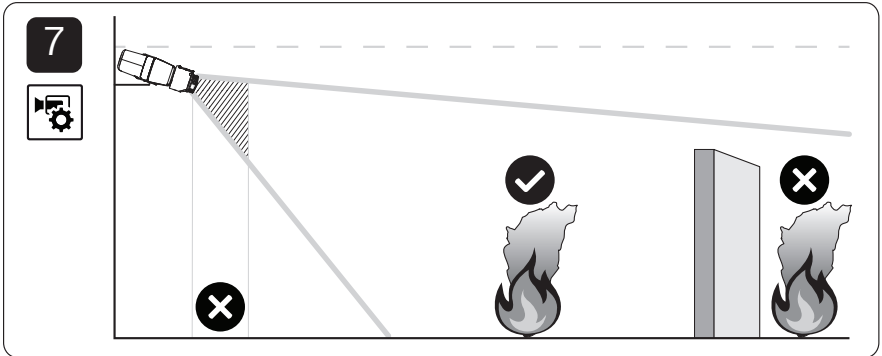
cs český	Bezpečnostní pokyny	8
de deutsch	Sicherheitshinweise	13
en english	Safety instructions	18
es español	Instrucciones de seguridad	23
fr français	Consignes de sécurité	28
hu magyarul	Biztonsági előírások	33
it italiano	Istruzioni di sicurezza	38
nl nederlands	Veiligheidsvoorschriften	43
pl polski	Instrukcje bezpieczeństwa	48
pt português	Instruções de segurança	53
ro român	Instrucțiuni de siguranță	58
ru русский	Инструкции по безопасности	63
tr türkçe	Güvenlik talimatları	68

Graphics









1 Bezpečnostní pokyny

DŮLEŽITÉ: Systémy videodetekce požáru analyzují obsah obrazového záznamu. Signalizují příznaky požáru a jsou konstruovány tak, aby doplňovaly systémy detekce požárů a činnost pracovníků ostražy objektů ve sledovacích střediscích. Oproti konvenčním systémům detekce požárů registrují systémy videodetekce požárů větší množství podnětů na snímaném obrazu a jeho pozadí. Nelze zaručit, že požár bude detekován ve všech nastaveních snímání. Proto by systém videodetekce požárů měl být chápán jako podpůrný nástroj, který zvyšuje pravděpodobnost brzké detekce požáru, nicméně s možností výskytu falešných poplachů. Nelze se však spoléhat na to, že umožní zjištění požáru ve všech možných nastaveních obrazu. Prodávající neříká, že produkt zabrání zranění osob nebo ztrátě majetku v důsledku požáru nebo jinak, ani že produkt poskytne ve všech případech adekvátní varování nebo ochranu. Kupující chápe, že řádně nainstalovaný a udržovaný poplašný hlásič může pouze snížit riziko požáru nebo jiných událostí, které nastanou bez signalizace poplachu, ale není pojistkou ani zárukou, že k takovým událostem nedojde nebo že v jejich důsledku nedojde ke zranění osob nebo ztrátě majetku.

Prodávající proto nenese žádnou odpovědnost za zranění osob, poškození majetku nebo jiné ztráty vyvozované z toho, že produkt nedal varování.



Varování!

Nenavlhčujte elektronické prvky uvnitř objektivu.

Pokud tak učiníte, vystavujete se riziku úrazu elektrickým proudem nebo požáru. Pokud by k něčemu takovému došlo, okamžitě vypněte přívod elektrického proudu do objektivu.



Opatrně!

Objektiv nenechávejte ani neskladujte na přímém slunečním světle.

Objektiv by mohl soustředit paprsky světla na blízký předmět a způsob požár.



Opatrně!

Pokud si všimnete neobvyklého chování, kouře, zvuků nebo zápachu vycházejícího z objektivu, okamžitě vypněte přívod elektrického proudu a odpojte kabel objektivu.

O potížích informujte instalačního technika nebo prodejce, od něhož jste produkt zakoupili.



Opatrně!

Nízkonapěťový napájecí zdroj musí vyhovovat normě EN/UL 60950. Napájecí zdroj musí být jednotkou SELV-LPS (Safety Extra Low Voltage – Limited Power Source) nebo SELV – třída 2.



Opatrně!

Instalaci by měl provádět pouze kvalifikovaný servisní pracovník v souladu s národními elektrotechnickými předpisy (NEC 800 CEC část 60) nebo platnými místními předpisy.



Upozornění!

Pouze kvalifikovaný personál.

Montáž a instalaci smí provádět pouze kvalifikovaný odborník.



Upozornění!

Žádné přímé propojení s hasičskými službami v instalaci kompatibilní s normou EN54.

Úřady mohou povolit propojení s hasičskými službami po ověření poplachů v centrále pro monitorování.

**Upozornění!**

Omezená detekční vzdálenost v okrajových částech obrazu. Kvůli optické deformaci objektivu je maximální detekční vzdálenost v okrajových částech obrazu omezená.

**Upozornění!**

Aktivace funkce detekce požáru na základě analýzy obrazu slouží k nastavení konkrétní předvolby kamery. Ve chvíli, kdy je tento režim aktivní, má tato předvolba vliv na několik nastavení kamery.

**Upozornění!**

Vyhýbejte se protisvětlu. Protisvětlo by mohlo narušit algoritmus detekce požáru na základě analýzy obrazu.

**Upozornění!**

Dodržujte pokyny týkající se ochrany dat. Je nutné dodržovat příslušná pravidla ochrany dat a soukromí.

**Upozornění!**

Pouze pro vnitřní použití. Tento výrobek je určen pouze k vnitřnímu použití. Venkovní použití není dovoleno.

**Upozornění!**

Minimální požadované osvětlení. Aby bylo možné zajistit správné fungování algoritmu detekce požáru na základě analýzy obrazu, je zapotřebí minimální osvětlení 7 lx.

**Upozornění!**

Bez detekce šířícího se požáru. Systém pro detekci požáru na základě analýzy obrazu nedetekuje šířící se požár.



Upozornění!

Žádné existující normy.

V současnosti neexistují žádné normy EN týkající se zařízení pro detekci požáru na základě analýzy obrazu.



Upozornění!

Odstraňte překážky ze zorného pole.

Skrytý požár nelze správně detekovat. Je nutné zajistit detekční oblast bez překážek.



Upozornění!

Optimalizovaná detekce kouře.

Algoritmus detekce požáru na základě analýzy obrazu je optimalizován pro kouř doutnajícího ohně.



Upozornění!

Pouze při mírném větru.

Silné vzduchové proudy mohou vyvolat falešný poplach kvůli zvednutému prachu nebo nečistotám podobným ohni a kouři.



Upozornění!

Vyhýbejte se oblastem obrazu s neustálým pohybem nahoru. Neustálý pohyb nahoru může vyvolat falešný poplach.



Upozornění!

Kamera musí být řádně upevněna.

Otřesy kamery mohou vyvolat falešný poplach. Zajistěte, aby kamera a její okolí nebyly vystaveny působení vibrací.



Upozornění!

Používejte pouze dodaný objektiv.

Nepoužívejte žádné jiné objektivy. Při použití jiných objektivů nelze zaručit spolehlivé fungování produktu.



Upozornění!

Nepravidelný rozšiřující se kouř nebyl detekován.
Oblaky kouře se musí pohybovat stálým směrem s minimální hustotou, aby je bylo možno detekovat pomocí detekce požáru na základě analýzy obrazu.



Upozornění!

V místech blikajícího světla v detekční oblasti detekce nefunguje.

1 Sicherheitshinweise

WICHTIG: Videobasierte Brandmeldesysteme sind Systeme zur Videobildanalyse. Sie weisen auf Brände hin, dienen als Ergänzung von Brandmeldeanlagen und helfen dem Personal in Sicherheitsleitstellen beim Einschätzen der Gefahrensituation. Videobasierte Brandmeldesysteme sind gegenüber herkömmlichen Brandmeldeanlagen größeren Herausforderungen bezüglich Detektionsumgebung und Bildhintergrund ausgesetzt. Es kann nicht garantiert werden, dass sie Brände in allen Umgebungssituationen erkennen. Daher müssen videobasierte Brandmeldesysteme als System betrachtet werden, mit dem die Wahrscheinlichkeit einer frühen Branderkennung verbessert wird. Fehlalarme können jedoch nicht ausgeschlossen werden. Videobasierte Brandmeldesysteme können nicht die Branderkennung in allen möglichen Bildumgebungen gewährleisten. Der Verkäufer gibt keine Garantie dafür, dass das Produkt Personen-, Sach- und anderweitige Schäden verhindert oder dass das Produkt in jedem Fall eine angemessene Warnung oder Schutz liefert. Der Käufer versteht, dass ein ordnungsgemäß installiertes und gewartetes Alarmsystem nur die Gefahr eines Brandes oder anderer Ereignisse ohne Alarmauslösung reduzieren kann, das System allerdings keine Versicherung oder Garantie dafür ist, dass kein Brand oder anderes Ereignis auftritt oder dass infolgedessen keine Personen- oder Sachschäden entstehen.

Folglich haftet der Verkäufer nicht für Personen-, Sach- oder anderweitige Schäden, die auf dem Anspruch beruhen, dass das Produkt keine Warnung ausgegeben hat.



Warnung!

Es darf keine Feuchtigkeit ins Innere des Objektivs eindringen. Es besteht Brandgefahr oder die Gefahr eines elektrischen Schlages. Schalten Sie in diesem Fall sofort die Stromversorgung des Objektivs ab.



Vorsicht!

Das Objektiv darf nicht direktem Sonnenlicht ausgesetzt werden. Es können Lichtstrahlen auf ein in der Nähe befindliches Objekt gebündelt werden und einen Brand verursachen.



Vorsicht!

Wenn Sie ein ungewöhnliches Verhalten des Objektivs feststellen oder bemerken, dass das Objektiv Rauch, unerwartete Geräusche oder Gerüche abgibt, schalten Sie sofort die Stromversorgung ab und ziehen Sie das Objektivkabel ab. Verständigen Sie den Installateur oder den Händler, bei dem Sie das Produkt erworben haben.



Vorsicht!

Das Niederspannungsnetzteil muss EN/UL 60950 entsprechen. Bei dem Netzteil muss es sich um ein Gerät gemäß SELV-LPS oder SELV – Class 2 (Safety Extra Low Voltage – Limited Power Source) handeln.



Vorsicht!

Die Installation darf nur von qualifiziertem Kundendienstpersonal gemäß dem National Electrical Code (NEC 800 CEC-Abschnitt 60) oder den jeweils zutreffenden Elektrovorschriften ausgeführt werden.



Hinweis!

Nur für Fachpersonal.

Montage und Installation darf ausschließlich von Fachpersonal durchgeführt werden.



Hinweis!

Keine Direktverbindung zu Feuerwachen bei EN54-konformen Installationen.

Behörden können eine Verbindung zu Feuerwachen genehmigen, nachdem der Alarm in einer Sicherheitsleitstelle überprüft wurde.



Hinweis!

Geringerer Detektionsabstand im Randbereich des Bildes.

Die Objektivverzeichnung führt zu einem reduzierten Detektionsabstand im Randbereich des Bildes.



Hinweis!

Durch Aktivierung der videobasierten Branderkennung werden bei der Kamera bestimmte Voreinstellungen vorgenommen.

Solange der Modus aktiv ist, wirken sich diese Voreinstellungen auf mehrere Kameraeinstellungen aus.



Hinweis!

Gegenlicht vermeiden.

Gegenlicht kann den Algorithmus der videobasierten Branderkennung beeinträchtigen.



Hinweis!

Datenschutzbestimmungen beachten.

Die jeweiligen Bestimmungen zu Datenschutz und Privatsphäre müssen eingehalten werden.

**Hinweis!**

Nur für den Innenbereich.
Das Produkt ist nur für den Einsatz im Innenbereich vorgesehen. Der Einsatz im Außenbereich ist nicht erlaubt.

**Hinweis!**

Mindestbeleuchtung erforderlich.
Damit der Algorithmus der videobasierten Branderkennung ordnungsgemäß funktionieren kann, ist eine Mindestbeleuchtung von 7 lx erforderlich.

**Hinweis!**

Keine Detektion von sich bewegenden Bränden.
Sich bewegende Brände können nicht von der videobasierten Branderkennung detektiert werden.

**Hinweis!**

Keine geltenden Normen.
Für die videobasierte Branderkennung existieren keine offiziellen EN-Normen.

**Hinweis!**

Behinderungen im Sichtfeld vermeiden!
Verdeckte Brände können nicht korrekt detektiert werden. Eine freie Sicht auf den Detektionsbereich ist erforderlich.

**Hinweis!**

Optimierte Rauchererkennung.
Der Algorithmus der videobasierten Branderkennung ist für den Rauch von Schwelbränden optimiert.

**Hinweis!**

Nur für windstille Umgebungen.
Starke Luftzüge können Staub oder Schmutz aufwirbeln, die dem bei einem Brand entstehenden Rauch ähneln und Fehlalarme verursachen können.



Hinweis!

Bereiche mit kontinuierlichen Aufwärtsbewegungen im Blickfeld vermeiden.

Kontinuierliche Aufwärtsbewegungen im Blickfeld der Kamera können Fehlalarme verursachen.



Hinweis!

Kamera muss fest montiert sein.

Erschütterungen an der Kamera können zu Fehlalarmen führen.

Vermeiden Sie Schwingungen an der Kamera und im Umfeld der Kamera.



Hinweis!

Verwenden Sie nur das mitgelieferte Objektiv oder zugelassene Objektive.

Verwenden Sie keine anderen Objektive. Bei Verwendung anderer Objektive kann eine ordnungsgemäße Funktion des Produkts nicht gewährleistet werden.



Hinweis!

Keine Detektion von sich unregelmäßig ausbreitendem Rauch. Rauchfahnen müssen sich in eine gleichbleibende Richtung bewegen und eine Mindestdichte aufweisen, um von der videobasierten Branderkennung detektiert zu werden.



Hinweis!

Keine Detektion im Umfeld von Blinklichtern im Detektionsbereich.

1 Safety instructions

IMPORTANT: Video fire indication systems are video content analysis systems. They give indications for fires and are designed to supplement fire detection systems and human guards in monitoring centers.

Video fire indication systems are confronted with a higher amount of challenges considering scenery and background compared to conventional fire detection systems. It cannot be granted that fire is detected in all scenery settings. Thus, the video fire detection system shall be seen as a system that enhances the probability of early fire detection, with the restriction that it might detect false alarms. It shall not be seen as a system that ensures fire detection in all possible image scenarios.

Seller does not represent that the product will prevent any personal injury or property loss by fire or otherwise; or that the product will in all cases provide adequate warning or protection. Buyer understands that a properly installed and maintained alarm may only reduce the risk of a fire or other events occurring without providing an alarm, but it is not insurance or a guarantee that such will not occur or that there will be no personal injury or property loss as a result.

Consequently, seller shall have no liability for any personal injury, property damage or other loss based on a claim the product failed to give warning.



Warning!

Do not moisten the electronic appliances inside of the lens. It may cause fire or electric shock. In this case, shut off the power supplied to the lens immediately.



Caution!

Do not leave or store the lens under direct sunshine.
The lens may focus rays of light on a near-by object and cause fire.



Caution!

In case of unusual behavior, smoke, noise or smell coming out of the lens, shut off the power immediately and pull out the lens cable.
Notify the installer or sales agent from which you purchased the product.



Caution!

The Low Voltage power supply unit must comply with EN/UL 60950. The power supply must be a SELV-LPS unit or a SELV - Class 2 unit (Safety Extra Low Voltage - Limited Power Source).



Caution!

Installation should only be performed by qualified service personnel in accordance with the National Electrical Code (NEC 800 CEC Section 60) or applicable local codes.



Notice!

Qualified personnel only.
Assembly and installation must only be performed by qualified personnel.



Notice!

No direct connection to fire services in EN54 compliant installations.
Authorities can allow a connection to fire services after verifying alarms in a monitoring center.



Notice!

Reduced detection distances at image margin area.
Due to optical distortion of the lens, the maximum detection distances at the image margin area are reduced.



Notice!

Activating video-based fire detection sets camera settings to a specific preset.
This preset affects several camera settings as long as this mode is activated.



Notice!

Avoid backlight.
Backlight can disturb the video-based fire detection algorithm.



Notice!

Respect data protection.
The relevant data protection and privacy rules are to be complied with.



Notice!

Indoor use only.
This product is designed for indoor use only. Outdoor use is not allowed.



Notice!

Minimum Illumination required.
To ensure the proper functioning of the video-based fire detection algorithm, a minimal illumination of 7 lx is required.



Notice!

No detection of moving fire.
Moving fires will not be detected by the video-based fire detection.



Notice!

No existing standards.

There are no existing EN standards concerning the video-based fire detection.



Notice!

Avoid obstructions in the field of view!

Covered fires cannot be detected correctly. An unobstructed view of the detection area is necessary.



Notice!

Optimized smoke detection.

The video-based fire detection algorithm is optimized for smoke of smoldering fires.



Notice!

Calm wind conditions only.

Strong air currents can cause false alarms by raising dust or debris similar in appearance to fire and smoke.



Notice!

Avoid image regions with continuous upward motion.

Continuous upward motion might lead to false alarms.



Notice!

Make sure the camera is firmly mounted.

Camera shake might lead to false alarms. Avoid vibrations of the camera and the camera environment.



Notice!

Only use the supplied lens or approved lenses.

Do not use other lenses. A reliable functioning of the product cannot be guaranteed with other lenses.



Notice!

No detection of irregular expanding smoke.
Smoke plumes must move in a constant direction with a minimum density to be detected by the video-based fire detection.



Notice!

No detection in blinking light regions in the detection area.

1 Instrucciones de seguridad

IMPORTANTE: Los sistemas de indicación de incendios mediante vídeo son sistemas de análisis de contenido de vídeo. Proporcionan indicaciones de incendios y están diseñados para complementar los sistemas de detección de incendios y a los vigilantes humanos en los centros de control.

Por el hecho de tener en cuenta la escena y el fondo, los sistemas de indicación de incendios se enfrentan a más desafíos que los sistemas de detección de incendios convencionales. No se puede garantizar la detección de incendios sobre cualquier escena. Por consiguiente, el sistema de detección de incendios mediante vídeo se debe considerar como un sistema que aumenta la probabilidad de detección temprana de incendios, con la limitación de que podría detectar falsas alarmas. No se debe considerar como un sistema que garantiza la detección de incendios en cualquier situación de imagen.

El vendedor no afirma que el producto evitará daños personales ni pérdidas de bienes por incendio o por otras causas; ni que el producto proporcionará la protección o el aviso adecuados. El comprador entiende que una alarma correctamente instalada y mantenida solo puede reducir el riesgo de incendio u otros eventos que se producen sin proporcionar una alarma, pero no es un seguro ni una garantía de que dicho evento no va a ocurrir ni de que no habrá lesiones personales o pérdidas de bienes como resultado.

Por consiguiente, el vendedor no tendrá responsabilidad alguna por las lesiones personales, los daños materiales u otras pérdidas cuyo fundamento sea la reclamación de que el producto no ha dado aviso.

**Advertencia!**

No moje los componentes electrónicos situados dentro del objetivo.

Esto podría provocar un incendio o descargas eléctricas. En ese caso, desconecte la alimentación que se suministra al objetivo de inmediato.

**Precaución!**

No deje ni guarde el objetivo bajo la luz solar directa, ya que puede proyectar los rayos del sol sobre un objeto cercano y provocar un incendio.

**Precaución!**

En caso de un comportamiento anómalo, o si el objetivo emite humo, ruido o algún olor extraño, desconecte la alimentación de inmediato y desenchufe el objetivo.

Informe al instalador o al comercial que le vendió el producto.

**Precaución!**

La fuente de alimentación de baja tensión debe cumplir la norma EN/UL 60950. La fuente de alimentación debe ser una unidad SELV-LPS (Safety Extra Low Voltage - Limited Power Source, Tensión baja y seguridad adicional - Fuente de alimentación limitada) o una unidad SELV - Clase 2.

**Precaución!**

La instalación la debe realizar únicamente personal cualificado de conformidad con el National Electrical Code NEC (NEC 800 CEC Section 60) de EE. UU. o las normas aplicables en su país.

**Aviso!**

Solo personal cualificado.

El montaje y la instalación solo debe realizarlo el personal cualificado.



Aviso!

No hay conexión directa con los servicios contra incendios en las instalaciones que cumplen con EN54.

Las autoridades pueden permitir una conexión con los servicios contra incendios después de verificar las alarmas en una central receptora de alarmas.



Aviso!

Distancias de detección reducidas en el área de margen de la imagen.

Debido a la distorsión óptica de la lente, las distancias máximas de detección son menores en el área de margen de la imagen.



Aviso!

Al activar la detección de incendios mediante vídeo, los ajustes de la cámara se establecen en unos valores predefinidos específicos.

Estos valores predefinidos afectan a varios ajustes de la cámara siempre que se active este modo.



Aviso!

Evite contraluces.

Un contraluz puede distorsionar el algoritmo de detección de incendios mediante vídeo.



Aviso!

Respete la protección de datos.

Se deben cumplir las normas de protección de datos y privacidad pertinentes.



Aviso!

Solo uso en interiores.

Este producto está diseñado para su uso en interiores únicamente. No se permite su uso en exteriores.



Aviso!

Se necesita una iluminación mínima.
Para garantizar el correcto funcionamiento del algoritmo de detección de incendios mediante vídeo, se requiere una iluminación mínima de 7 lx.



Aviso!

Sin detección de incendios en movimiento.
La detección de incendios mediante vídeo no detectará incendios en movimiento.



Aviso!

No existe ningún estándar.
No existe ningún estándar EN relativo a la detección de incendios mediante vídeo.



Aviso!

¡Evite obstrucciones en el campo de visión!
Los incendios cubiertos no se pueden detectar correctamente.
Es necesario tener una visión sin obstrucciones del área de detección.



Aviso!

Detección optimizada de humo.
El algoritmo de detección de incendios mediante vídeo está optimizado para detectar el humo de los incendios con combustión sin llamas.



Aviso!

Solo en condiciones sin viento.
Las corrientes de aire fuertes pueden causar falsas alarmas al levantar polvo o suciedad similar en apariencia al fuego y el humo.



Aviso!

Evite enfocar la imagen en zonas con movimiento ascendente continuo.

El movimiento ascendente continuo puede provocar falsas alarmas.



Aviso!

Asegúrese de que la cámara está instalada firmemente.

La vibración de la cámara puede provocar falsas alarmas. Evite las vibraciones en la cámara y en su entorno.



Aviso!

Utilice solo la óptica suministrada o bien ópticas aprobadas.

No use otras ópticas. No se puede garantizar el correcto funcionamiento del producto con otras ópticas.



Aviso!

No se detecta humo de expansión irregular.

Las columnas de humo deben moverse en una dirección constante y con una densidad mínima para que la detección de incendios mediante vídeo pueda detectarlas.



Aviso!

No se detecta en las regiones de luces parpadeantes de la zona de detección.

1 Consignes de sécurité

IMPORTANT : Les systèmes d'indication d'incendie par vidéo sont des systèmes d'analyse de contenu vidéo. Ils fournissent des informations sur les départs d'incendie en complément des systèmes de détection incendie et aident à la vérification visuelle dans les postes de garde.

Les systèmes de détection incendie par vidéo sont confrontés à un nombre plus élevé de problèmes liés au décor et à l'arrière-plan par comparaison aux systèmes de détection d'incendie classiques. Il n'est pas garanti que l'incendie soit détecté quelle que soit la scène. Le système de détection incendie par vidéo doit par conséquent être considéré comme un système qui améliore la probabilité d'une détection précoce des incendies, avec la possibilité de déclencher de fausses alarmes. Il ne doit pas être considéré comme un système qui garantit la détection d'incendie dans tous les scénarios d'image possibles.

Le vendeur ne garantit pas que le produit empêchera toute blessure ou perte de bien par incendie ou autre, ou que le produit fournira dans tous les cas un avertissement suffisant ou une protection adéquate. L'acheteur doit comprendre qu'un système d'alarme bien installé et entretenu ne peut que réduire le risque d'incendie ou de tout autre événement susceptible de se produire en l'absence d'alarme. Cependant, ce n'est pas une assurance ou une garantie que ces événements ne se produiront pas ou qu'il n'y aura pas de blessure ou perte de biens dans de tels cas.

En conséquence, le vendeur n'assumera aucune responsabilité pour blessures, dommages à la propriété ou autre perte, en se basant sur le fait que le ou les produits n'a ou n'ont pas donné d'avertissement.



Avertissement!

N'humidifiez pas la face interne des lentilles des dispositifs électroniques.

Cela peut provoquer un risque d'incendie ou d'électrocution. Dans ce cas, coupez immédiatement l'alimentation fournie à la lentille.



Attention!

N'exposez et ne stockez pas la lentille à la lumière directe du soleil.

La lentille peut faire converger les rayons de lumière sur un objet et provoquer un incendie.



Attention!

En cas de comportement, de fumée, d'odeur ou de bruit inhabituel en provenance de la lentille, coupez immédiatement l'alimentation et retirez le câble de la lentille.

Avertissez l'installateur ou l'agent commercial qui vous a vendu le produit.



Attention!

Le bloc d'alimentation basse tension doit être conforme à la norme EN/UL 60950. L'alimentation doit être fournie par une unité SELV-LPS ou SELV - classe 2 (Safety Extra Low Voltage - Limited Power Source).



Attention!

L'installation doit être effectuée par du personnel qualifié uniquement, conformément à la norme NEC 800 (CEC Section 60) du code national d'électricité américain ou au code d'électricité local en vigueur.



Remarque!

Personnel formé uniquement.
Seul le personnel formé est habilité à l'assemblage et à l'installation.



Remarque!

Aucune connexion aux services d'incendie dans des installations conformes EN54 n'est possible.
Les autorités peuvent autoriser une connexion aux services d'incendie après vérification des alarmes dans un centre de surveillance.



Remarque!

Distances de détection réduites dans la zone de marge des images.
À cause de la distorsion optique de la lentille, les distances maximales de détection au niveau de la zone de marge des images sont réduites.



Remarque!

Le fait d'activer le système de détection d'incendie par vidéo définit un préréglage spécifique des paramètres de la caméra.
Ce préréglage concerne plusieurs paramètres de la caméra tant que ce mode est activé.



Remarque!

Évitez les contre-jours.
Les contre-jours peuvent déranger l'algorithme de détection d'incendie par vidéo.



Remarque!

Respectez la protection des données.
Conformez-vous aux réglementations en vigueur en matière de protection des données et de la vie privée.



Remarque!

Utilisation en intérieur uniquement.
Ce produit est conçu uniquement pour une utilisation intérieure. Une utilisation extérieure n'est pas autorisée.



Remarque!

Niveau d'éclairage minimum requis.
Pour garantir un fonctionnement correct de l'algorithme de détection d'incendie par vidéo, un niveau d'éclairage minimum de 7 lx est nécessaire.



Remarque!

Aucune détection des feux mobiles.
Les feux mobiles ne seront pas détectés par le système de détection d'incendie par vidéo.



Remarque!

Aucune norme existante.
Il n'existe pas de normes européennes concernant les systèmes de détection d'incendie par vidéo.



Remarque!

Évitez les engorgements du champ de vision !
Les feux couverts ne pourront pas être détectés correctement.
Une vue dégagée de la zone de détection est nécessaire.



Remarque!

Détection optimisée de la fumée.
L'algorithme de détection d'incendie par vidéo est optimisé pour la fumée des feux couvrants.



Remarque!

Fonctionnement uniquement par vent calme.
Les forts courants d'air peuvent causer de fausses alarmes en soulevant de la poussière ou des résidus proches en apparence aux incendies et à la fumée.

**Remarque!**

Évitez les zones avec des mouvements verticaux continus. Les mouvements verticaux continus peuvent déclencher de fausses alarmes.

**Remarque!**

Assurez-vous que la caméra est solidement fixée. Les vibrations de la caméra peuvent déclencher de fausses alarmes. Évitez les vibrations de la caméra et de son environnement.

**Remarque!**

Utilisez uniquement l'objectif fourni ou les objectifs approuvés. N'utilisez aucun autre objectif. Le bon fonctionnement du produit n'est pas garanti avec d'autres objectifs.

**Remarque!**

Aucune détection de fumée en expansion anormale. Les panaches de fumée doivent se déplacer dans une direction constante pour pouvoir être détectés par le système de détection d'incendie par vidéo.

**Remarque!**

Aucune détection dans les régions à feu clignotant dans la zone de détection.

1 Biztonsági előírások

FONTOS: A videoalapú tűzjelző rendszerek videotartalom elemzésére szolgáló rendszerek. Tűz esetén jelzést adnak, és tűzjelző rendszerek kiegészítésére, illetve felügyeleti központban tartózkodó örök segítségére szolgálnak.

A videoalapú tűzjelző rendszerek működését a hagyományos tűzjelző rendszerekkel szemben több nehezítő körülmény, például az elrendezés és a háttér is befolyásolja. Nem garantálható, hogy a rendszer minden helyszínen képes a tűz észlelésére. Így a videoalapú tűzérzékelő rendszerre a korai tűzészlelés valószínűségét növelő eszközként kell tekinteni azzal a megszorítással, hogy az eszköz esetenként téves riasztást adhat. Nem szabad olyan rendszerként kezelni, amely bármilyen körülmény között képes a tűz észlelésére.

Az eladó nem garantálja, hogy a termék megakadályozza a személyi sérülések vagy tüzesetek és mások okozta károk kialakulását, illetve hogy a termék minden körülmény között megfelelő figyelmeztetést vagy védelmet biztosít. A vevő elfogadja, hogy egy megfelelően felszerelt és karbantartott rendszer csökkentheti a tűz vagy más káresemények előfordulásának veszélyét a riasztó nélküli területekkel szemben, de az nem jelent biztosítékot vagy garanciát arra, hogy az ilyen események nem következnek be, illetve hogy nem történik személyi sérülés vagy kár az épületben.

Ennek megfelelően az eladó nem vállal felelősséget a személyi sérülésekért, az épületekben keletkezett károkért vagy veszteségekért abban az esetben, ha a termék nem adott megfelelő riasztást.



Figyelem!

Ne nedvesítse meg az objektíven belül lévő elektronikus berendezéseket.

Ez tüzet vagy áramütést okozhat. Ilyen esetben haladéktalanul szüntesse meg az objektív tápellátását.

**Figyelem!!**

Ne hagyja és ne tartsa az objektívet közvetlen napsütésben. Az objektív a fénysugarakat egy közeli tárgyra fókuszálhatja, és ezzel tüzet okozhat.

**Figyelem!!**

Szokatlan működés esetén, például ha az objektív füstöt, zajt vagy szagot ad ki, haladéktalanul szüntesse meg a tápellátást, és húzza ki az objektív kábelét. Értesítse a szerelőt vagy az értékesítőt, akitől a terméket vásárolta.

**Figyelem!!**

A kisfeszültségű tápegységnek meg kell felelnie az EN/UL 60950 szabványnak. A tápegységnek SELV-LPS vagy SELV – Class 2 típusúnak kell lennie (biztonságos, különösen kisfeszültségű – korlátozott áramforrás).

**Figyelem!!**

A felszerelést kizárólag képzett szakember végezheti, az NEC 800 CEC szabályzat 60. fejezete vagy a vonatkozó helyi előírások betartásával.

**Megjegyzés!**

Csak képzett szakembereknek.
Az összeszerelést és telepítést csak szakképzett személyzet végezheti.

**Megjegyzés!**

Az EN54 szabványnak megfelelő telepítés esetén a rendszer és a tűzoltóság között nincs közvetlen kapcsolat.
A tűzoltósággal való összeköttetést a hatóságok a riasztásoknak egy felügyeleti központban történő ellenőrzése után engedélyezhetik.



Megjegyzés!

Csökkent észlelési távolság a képterület szélein.
A lencse optikai torzítása miatt a képterület szélein kisebb a maximális észlelési távolság.



Megjegyzés!

A videoalapú tűzérzékelés aktiválása a kamera beállításait egy speciális előzetes beállításra állítja.
Amíg az üzemmód aktív, ez az előzetes beállítás több kamerabeállításra is hatással van.



Megjegyzés!

Kerülje a háttérvilágítást.
A háttérfény zavarhatja a videoalapú tűzérzékelés algoritmusát.



Megjegyzés!

Tartsa tiszteletben a személyes adatokat.
Tartsa be a vonatkozó adatvédelmi és személyiségi jogi előírásokat.



Megjegyzés!

Csak beltérben használható.
A terméket kizárólag beltéri használatra tervezték. Kültérben nem alkalmazható.



Megjegyzés!

Minimális megvilágítás szükséges.
A videoalapú tűzérzékelés algoritmusának megfelelő működéséhez legalább 7 lx erősségű megvilágítás szükséges.



Megjegyzés!

Nincs mozgótűz-érzékelés.
A videoalapú tűzérzékelés nem képes mozgó tüzek észlelésére.

**Megjegyzés!**

Nincsenek érvényben lévő szabványok.

A videoalapú tűzérzékelés vonatkozásában nincsenek érvényben lévő EN szabványok.

**Megjegyzés!**

Kerülje az akadályokat a látótérben!

A takarásban keletkező tüzet a rendszer nem érzékeli megfelelően. Az észlelési területre való rálátásnak zavartalannak kell lennie.

**Megjegyzés!**

Optimalizált füstérzékelés.

A videoalapú tűzérzékelés algoritmus a parázstüzek füstjének észleléséhez.

**Megjegyzés!**

Csak gyenge légmozgás megengedett.

Az erős légáramlatok téves riasztást idézhetnek elő, mivel a felkavart por és szennyeződés a tűzre és füstre hasonló képet eredményezhet.

**Megjegyzés!**

Kerülje az olyan képterületeket, ahol folyamatos, felfelé irányuló mozgás látszik.

A folyamatos, felfelé irányuló mozgás téves riasztást eredményezhet.

**Megjegyzés!**

Ügyeljen rá, hogy a kamera erősen rögzítve legyen.

A kamera rázkódása téves riasztást eredményezhet. Kerülje el, hogy a kamera és a környezete rázkódjon.



Megjegyzés!

Csak tartozék vagy jóváhagyott objektíveket használjon.
Ne használjon más objektíveket. Más objektívekkel nem
garantálható a termék megbízható működése.



Megjegyzés!

A nem rendhagyó módon terjedő füstöt a rendszer nem képes
érezkelni.
A videoalapú tűzérezkelés csak az egy irányban mozgó, illetve az
egy minimális sűrűséget elérő füstcsóvákat észleli.



Megjegyzés!

Nincs érzékelés a kimaszkolt (pl. villogó fény) területen.

1 Istruzioni di sicurezza

IMPORTANTE: i sistemi video di segnalazione incendio sono normalmente basati sull'analisi dei contenuti video. Forniscono indicazioni sugli incendi e sono progettati per integrare le informazioni nei sistemi di videosorveglianza presenti nelle sale controllo.

I sistemi video di segnalazione incendio gestiscono scenari e situazioni più ampie rispetto ai tradizionali sistemi di rivelazione incendio. Ciò non garantisce che l'incendio venga rilevato in ogni possibile scenario. Per questa ragione, il sistema video di rivelazione incendio deve essere considerato come un sistema di ausilio all'impianto tradizionale allo scopo di rilevare il prima possibile un principio di incendio. Non può essere quindi considerato come un sistema che assicura la rivelazione di incendi in tutti i possibili scenari.

Il produttore non garantisce che il dispositivo impedirà qualsiasi lesione personale o danni alla proprietà a causa di incendio / altro elemento e che il dispositivo fornirà avviso e protezione adeguati in qualsiasi caso. L'acquirente riconosce che un dispositivo correttamente installato e di cui viene effettuata corretta manutenzione può solamente ridurre il rischio di incendio o altri eventi che potrebbero verificarsi senza una dispositivo di protezione, ma ciò non assicura o garantisce che tale evento non si verificherà o che non si verificheranno danni personali o perdite di proprietà.

Pertanto il produttore non è responsabile per eventuali lesioni personali, danni alle proprietà o altre perdite sulla base di una dichiarazione attestante che il dispositivo non ha rilevato l'allarme.



Avvertenza!

Non consentire all'umidità di penetrare nell'elettronica interna dell'obiettivo, onde evitare il rischio di scosse elettriche o danneggiamenti. In tal caso, scollegare immediatamente l'alimentazione.



Attenzione!

Non lasciare o conservare l'obiettivo alla luce diretta del sole. Prestare attenzione che l'obiettivo potrebbe riflettere i raggi di luce su un oggetto nelle vicinanze, causandone l'incendio.



Attenzione!

In caso di comportamento anomalo o di fuoriuscita di fumo, rumore o odore dall'obiettivo, scollegare immediatamente l'alimentazione ed estrarre il cavo. Rivolgersi all'installatore o al rappresentante di vendita da cui è stato acquistato il prodotto.



Attenzione!

L'unità di alimentazione a bassa tensione deve essere conforme allo standard di sicurezza EN/UL 60950. L'alimentatore deve essere un'unità SELV-LPS o SELV di Classe 2 (Safety Extra Low Voltage a corrente limitata).



Attenzione!

L'installazione deve essere effettuata esclusivamente da personale qualificato nel rispetto del National Electrical Code (NEC 800 CEC Sezione 60) o delle normative locali vigenti.



Avviso!

Solo per personale qualificato. L'assemblaggio e l'installazione devono essere eseguiti solo da personale qualificato.

Avviso!



Il collegamento diretto ai servizi antincendio non è disponibile nelle installazioni conformi allo standard EN54.

Le autorità locali possono consentire un collegamento ai servizi antincendio dopo avere verificato gli allarmi in un centro di monitoraggio.

Avviso!



Ridotte distanze di rivelazione nell'area di margine dell'immagine.

A causa della distorsione ottica dell'obiettivo, le distanze di rivelazione massime nell'area di margine dell'immagine risultano ridotte.

Avviso!



L'attivazione della rivelazione incendio basata su video imposta la telecamera su uno specifico preset.

Quando è attivata questa modalità, il preset influisce sulle altre impostazioni della telecamera.

Avviso!



Evitare il controllo luce.

Il controllo luce può disturbare l'algoritmo di rivelazione incendio basata su video.

Avviso!



Rispettare le normative sulla protezione dei dati.

Assicurare la conformità alle normative sulla privacy e sulla protezione dei dati pertinenti.

Avviso!



Solo per uso in interno.

Il prodotto è progettato per il solo uso in interno. Non è consentito l'uso in esterno.



Avviso!

È richiesta un'illuminazione minima.
Per assicurare il corretto funzionamento dell'algoritmo di rivelazione incendio basata su video, è richiesta un'illuminazione minima di 7 lx.



Avviso!

Non vengono rilevati incendi in movimento.
L'incendio di oggetti in movimento non viene rilevata dalla telecamera.



Avviso!

Nessuno standard esistente.
Non esistono normative EN54 relative alla rivelazione incendio basata su video.



Avviso!

Evitare ostruzioni del campo visivo.
Non è possibile rivelare correttamente le fiamme coperte. È necessario che la visuale dell'area di rivelazione sia priva di ostruzioni.



Avviso!

Rivelazione del fumo ottimizzata.
L'algoritmo della rivelazione incendio basata su video è ottimizzato per rilevare anche incendi senza fiamma.



Avviso!

Solo condizioni di vento calmo.
Le forti correnti d'aria possono determinare falsi allarmi sollevando polvere o detriti in apparenza simili a fiamme o fumo.



Avviso!

Evitare aree di immagine con un costante movimento verso l'alto.

Il movimento costante verso l'alto può determinare falsi allarmi.



Avviso!

Assicurarsi che la telecamera sia installata stabilmente.

Le oscillazioni della telecamera possono determinare falsi allarmi. Evitare vibrazioni della telecamera o dell'ambiente ad essa circostante.



Avviso!

Utilizzare solo l'obiettivo fornito o obiettivi approvati.

Non utilizzare altri obiettivi. Non è possibile assicurare il corretto funzionamento del prodotto con altri obiettivi.



Avviso!

Nessuna rivelazione di fumo in espansione irregolare.

Il fumo, per essere rilevato dal sistema di rivelazione incendio basata su video, deve muoversi in direzione costante, con una minima densità.



Avviso!

Nessun rilevamento nelle regioni con luce intermittente nell'area di rilevamento.

1 Veiligheidsvoorschriften

BELANGRIJK: Videogebaseerde branddetectiesystemen analyseren videoinhoud. Ze geven indicaties voor branden en zijn ontworpen als aanvulling op branddetectiesystemen en menselijke bewakers in ontvangststations voor alarmen. Videogebaseerde brandindicatiesystemen worden met meer uitdagingen op het gebied van omgeving en achtergrond geconfronteerd dan conventionele branddetectiesystemen. Er kan niet worden gegarandeerd dat brand in elke omgeving wordt gedetecteerd. Het videogebaseerde branddetectiesysteem moet daarom worden gezien als een systeem waardoor de kans dat een brand vroeg wordt ontdekt, groter wordt, met de kans dat ongewenste alarmen worden gedetecteerd. Het moet niet worden gezien als een systeem dat branden detecteert in alle mogelijke scenario's.

De verkoper garandeert niet dat het product persoonlijk letsel of verlies van eigendommen door brand of anderszins voorkomt of dat het product in alle gevallen op adequate wijze waarschuwt of bescherming biedt. De koper begrijpt dat een correct geïnstalleerd en onderhouden alarmsysteem alleen de kans op brand of andere gebeurtenissen die zonder een alarm optreden, vermindert, maar dat dit geen verzekering of garantie is dat deze niet optreden of dat daardoor geen persoonlijk letsel of verlies van eigendommen optreedt.

De verkoper is daarom niet aansprakelijk voor persoonlijk letsel, schade aan of verlies van eigendommen wanneer het product geen waarschuwing geeft.



Waarschuwing!

Zorg dat de elektronische onderdelen in de lens niet vochtig worden.

Hierdoor kan brand of een elektrische schok ontstaan. Schakel in dat geval de voeding naar de lens onmiddellijk uit.

**Voorzichtig!**

Laat de lens niet in direct zonlicht liggen.

De lens kan lichtstralen focussen op een object in de buurt waardoor brand kan ontstaan.

**Voorzichtig!**

Bij ongewoon gedrag, rook, lawaai of een geur vanuit de lens, schakelt u de voeding onmiddellijk uit en ontkoppelt u de lenskabel.

Meld het probleem bij de installateur of de verkoper bij wie u het product hebt gekocht.

**Voorzichtig!**

De laagspanningsvoedingseenheid dient te voldoen aan de veiligheidsnorm EN/UL 60950. De voedingseenheid dient een SELV-LPS- of een SELV-eenheid van klasse 2 (Safety Extra Low Voltage - stroombegrenzer) te zijn.

**Voorzichtig!**

Het apparaat mag alleen door gekwalificeerd personeel worden geïnstalleerd. De installatie dient in overeenstemming met de nationale elektrische richtlijnen (NEC 800, CEC-sectie 60) of de van toepassing zijnde lokale richtlijnen te worden uitgevoerd.

**Bericht!**

Uitsluitend gekwalificeerd personeel.

Montage- en installatiewerkzaamheden mogen uitsluitend worden uitgevoerd door gekwalificeerd personeel.

**Bericht!**

Geen rechtstreekse verbinding met de brandweer in EN54-compatibele installaties.

Autoriteiten kunnen een verbinding met de brandweer toestaan na verificatie van alarmen in een ontvangstation voor brandalarmen.



Bericht!

Verminderde detectieafstanden in het randgebied van het beeld.

Door optische vervorming van de lens zijn de maximale detectieafstanden in het randgebied van het beeld verminderd.



Bericht!

Als u videogebaseerde branddetectie activeert, worden specifieke instellingen voor de camera ingesteld.

Deze instellingen gelden voor de camera zo lang deze modus is geactiveerd.



Bericht!

Vermijd tegenlicht.

Tegenlicht kan het algoritme voor videogebaseerde branddetectie verstoren.



Bericht!

Respecteer gegevensbescherming.

De relevante regels voor gegevensbescherming en privacy moeten worden nageleefd.



Bericht!

Alleen voor gebruik binnenshuis.

Dit product is ontworpen voor gebruik binnenshuis. Gebruik buitenshuis is niet toegestaan.



Bericht!

Minimale verlichting vereist.

Voor de juiste werking van het algoritme voor videogebaseerde branddetectie is een minimale verlichting van 7 lx vereist.



Bericht!

Geen detectie van bewegende brand.

Bewegende branden worden niet gedetecteerd door de videogebaseerde branddetectie.

**Bericht!**

Geen bestaande normen.

Er zijn geen bestaande EN-normen met betrekking tot de videogebaseerde branddetectie.

**Bericht!**

Vermijd blokkades in het blikveld!

Niet zichtbare branden kunnen niet correct worden gedetecteerd. Het zicht in het detectiegebied moet onbelemmerd zijn.

**Bericht!**

Geoptimaliseerde rookdetectie.

Het algoritme voor videogebaseerde branddetectie is geoptimaliseerd voor rook van smeulende branden.

**Bericht!**

Alleen bij kalme wind.

Sterke luchtstromen kunnen ongewenste alarmen veroorzaken doordat stof of materiaalresten kunnen gaan dwarrelen en zo op brand en vuur lijken.

**Bericht!**

Vermijd beeldregio's met voortdurende opwaartse beweging.

Voortdurende opwaartse beweging kan leiden tot ongewenste alarmen.

**Bericht!**

Zorg ervoor dat de camera stevig is bevestigd.

Het schudden van de camera kan leiden tot ongewenste alarmen. Voorkom het trillen van de camera en de omgeving van de camera.



Bericht!

Gebruik alleen de meegeleverde lens of goedgekeurde lenzen. Gebruik geen andere lenzen. Met andere lenzen kan geen betrouwbare werking van het product worden gegarandeerd.



Bericht!

Geen detectie van onregelmatig uitbreidende rook. Rookpluimen moeten in een constante richting met een minimale dichtheid bewegen om te worden gedetecteerd door de videogebaseerde branddetectie.



Bericht!

Geen detectie in gebieden met knipperend licht in het detectiegebied.

1 Instrukcje bezpieczeństwa

WAŻNE: wizyjne systemy sygnalizacji pożaru są systemami analizy treści wideo. Sygnalizują wystąpienie pożaru i zostały stworzone, by uzupełniać systemy wykrywania pożarów i wspomagać osoby pracujące w centrach monitoringu.

Poprawne działanie wizyjnych systemów sygnalizacji pożaru jest w większym stopniu uzależnione od warunków i elementów otoczenia, niż w przypadku tradycyjnych systemów wykrywania pożarów. Skuteczne wykrycie pożaru nie jest gwarantowane w każdym otoczeniu. W związku z tym wizyjny system sygnalizacji pożaru powinien być traktowany jako środek wspomagający wczesne wykrywanie pożarów, z zastrzeżeniem, że możliwe jest też wystąpienie fałszywych alarmów. Nie można zagwarantować, że wizyjny system przeciwpożarowy wykryje pożar we wszystkich możliwych przypadkach.

Sprzedawca nie gwarantuje, że ten produkt zapobiegnie obrażeniom ciała oraz uszkodzeniom mienia przez pożar lub w inny sposób, ani że będzie on we wszystkich przypadkach odpowiednim ostrzeżeniem lub ochroną. Kupujący przyjmuje do wiadomości, że prawidłowo zainstalowany i utrzymywany system alarmowy może tylko zmniejszyć ryzyko pożaru lub innych zdarzeń występujących bez wywoływania alarmu, ale nie jest zabezpieczeniem ani gwarancją, że takie zdarzenia nie wystąpią, ani że nie powstaną obrażenia ciała lub szkody w mieniu, jeśli wystąpią.

W związku z tym, sprzedawca nie ponosi żadnej odpowiedzialności za jakiegokolwiek obrażenia ciała lub uszkodzenia mienia lub inne straty w związku z roszczeniem, że produkt nie zasygnalizował ostrzeżenia.



Ostrzeżenie!

Nie narażać urządzeń elektronicznych wewnątrz obiektywu na działanie wilgoci.

Może to spowodować pożar lub porażenie prądem. W takim wypadku należy natychmiast wyłączyć zasilanie obiektywu.



Przestroga!

Nie należy pozostawiać ani przechowywać obiektywu w miejscach nasłonecznionych.

Obiektyw może skupić promienie światła na pobliskim przedmiocie, powodując pożar.



Przestroga!

W przypadku nietypowego działania obiektywu, unoszącego się z niego dymu lub dochodzącego hałasu bądź zapachu należy natychmiast odciąć zasilanie i odłączyć przewód od obiektywu.

Powiadomić instalatora lub sprzedawcę, od którego kupiono produkt.



Przestroga!

Zasilacz niskonapięciowy musi być zgodny z normą EN/UL 60950. Zasilacz musi być urządzeniem SELV-LPS lub SELV, klasa 2 (zabezpieczone urządzenie niskonapięciowe zasilane ze źródła z ograniczeniem prądowym).



Przestroga!

Instalacja powinna być wykonywana wyłącznie przez wykwalifikowanych pracowników serwisu, zgodnie z normą NEC (NEC 800 CEC Section 60) lub odnośnymi przepisami lokalnymi.



Uwaga!

Tylko dla wykwalifikowanego personelu.

Prace instalacyjne i montażowe należy powierzać wyłącznie personelowi, który posiada stosowne przeszkolenie.

**Uwaga!**

Instalacje zgodne z normą EN54 nie posiadają bezpośredniego połączenia ze strażą pożarną.

Władze mogą zezwolić na połączenie ze strażą pożarną po zweryfikowaniu alarmów w centrum monitorowania.

**Uwaga!**

Zmniejszona odległość wykrywania przy krawędziach obrazu.

Ze względu na zniekształcenia optyczne obiektywu maksymalna odległość wykrywania jest mniejsza przy krawędziach obrazu.

**Uwaga!**

W momencie aktywacji trybu wizyjnego wykrywania pożarów ustawienia kamery zostają zmienione zgodnie ze wstępnie zdefiniowaną konfiguracją.

Gdy tryb ten jest włączony, konfiguracja modyfikuje część ustawień kamery.

**Uwaga!**

Unikać przeciwoświecenia.

Przeciwoświecenie może zaburzyć pracę algorytmu wizyjnego wykrywania pożarów.

**Uwaga!**

Przestrzegaj przepisów ochrony danych.

Należy przestrzegać stosownych przepisów ochrony danych i prywatności.

**Uwaga!**

Wyłącznie do użytku wewnętrznego.

Produkt jest przeznaczony wyłącznie do użytku wewnętrznego.

Nie wolno go stosować na zewnątrz budynków.



Uwaga!

Minimalne wymagane oświetlenie.
Aby zagwarantować prawidłowe działanie algorytmu wizyjnego wykrywania pożarów, natężenie oświetlenia musi wynosić co najmniej 7 lx.



Uwaga!

Brak funkcji wykrywania rozprzestrzeniających się płomieni.
System wizyjnego wykrywania pożarów nie wykrywa rozprzestrzeniających się płomieni.



Uwaga!

Brak istniejących norm.
Nie istnieją żadne normy EN dotyczące systemów wizyjnego wykrywania pożarów.



Uwaga!

Unikaj przeszkód ograniczających pole widzenia!
System nie może prawidłowo wykrywać zasłoniętych płomieni.
Konieczne jest zapewnienie niczym nieprzesłoniętego obszaru wykrywania.



Uwaga!

Zoptymalizowane wykrywanie dymu.
Algorytm wizyjnego wykrywania pożarów jest zoptymalizowany pod kątem wykrywania dymu pochodzącego z tłącego się ognia.



Uwaga!

Wyłącznie do użytku przy słabym wietrze.
Silne podmuchy wiatru mogą powodować fałszywe alarmy poprzez unoszenie pyłu lub innych zanieczyszczeń, co daje efekt wyglądający podobnie do płomieni lub dymu.

**Uwaga!**

Unikaj miejsc, gdzie występuje ciągły ruch w górę.
Ciągły ruch w górę może powodować fałszywe alarmy.

**Uwaga!**

Należy upewnić się, że kamera jest solidnie zamocowana.
Trzęsąca się kamera może powodować fałszywe alarmy.
Chronić kamerę i jej otoczenie przed wibracjami.

**Uwaga!**

Należy używać wyłącznie obiektywu dostarczonego wraz z urządzeniem lub zatwierdzonych obiektywów.
Nie używać innych obiektywów. Nie można zagwarantować niezawodnego działania produktu z innymi obiektywami.

**Uwaga!**

Brak wykrywania nieregularnego rozprzestrzeniania się dymu.
Aby dym mógł zostać wykryty przez system wideo detekcji,
musi przemieszczać się w stałym kierunku z minimalną gęstością.

**Uwaga!**

Brak detekcji błyskających światel w obszarze monitorowania.

1 Instruções de segurança

IMPORTANTE: os sistemas de indicação de incêndio por vídeo são sistemas de análise de conteúdo de vídeo. Disponibilizam indicações de incêndio e destinam-se a complementar sistemas de detecção de incêndio bem como ações de vigilância humana em centros de monitorização.

Em comparação com os sistemas de detecção de incêndio convencionais, os sistemas de indicação de incêndio por vídeo têm de lidar com condições mais complexas em termos de cenário e fundo. Não há uma garantia de que o incêndio seja detetado em todos cenários possíveis. Assim, o sistema de detecção de incêndio por vídeo deverá ser visto como um sistema que oferece uma maior probabilidade de antecipar a detecção do incêndio, tendo em consideração que pode detetar falsos alarmes. Não deverá ser visto como um sistema que garante a detecção do incêndio em todos os cenários de imagem possíveis.

O vendedor não garante que o produto evite quaisquer tipos de ferimento pessoal ou de perda de bens devido a incêndio ou outros; nem que o produto forneça aviso ou proteção adequada em todas as circunstâncias. O comprador compreende que um alarme instalado corretamente e com manutenção adequada pode apenas reduzir o risco de um incêndio ou de outros eventos ocorrerem sem a existência de alarme, mas não assegura ou garante que os mesmos não ocorram, nem que não resultem em ferimentos pessoais ou perda de bens.

Consequentemente, o vendedor não será responsável por quaisquer ferimentos pessoais, danos em bens ou outras perdas caso haja uma reclamação de que o produto não disponibilizou um aviso.

**Aviso!**

Não deixe que entre humidade nos componentes eletrónicos que se encontram no interior da lente.

Se tal ocorrer, poderá provocar um incêndio ou choque elétrico. Neste caso, desligue imediatamente a fonte de alimentação da lente.

**Atenção!**

Não deixe nem guarde a lente sob luz sola direta.

A lente poderá focar raios de luz num objeto próximo e provocar um incêndio.

**Atenção!**

Caso exista algum comportamento estranho, fumo, ruído ou cheiro na lente, desligue imediatamente a fonte de alimentação e retire o cabo da lente.

Informe o instalador ou o agente de vendas que lhe vendeu o produto.

**Atenção!**

A fonte de alimentação de baixa tensão tem de estar conforme a norma EN/UL 60950. A fonte de alimentação tem de ser uma unidade SELV-LPS ou SELV - Classe 2 (extra-baixa tensão de segurança - fonte de alimentação limitada).

**Atenção!**

A instalação apenas deve ser realizada por técnicos qualificados, de acordo com o National Electrical Code (NEC 800, CEC secção 60) ou as normas locais aplicáveis.

**Informação!**

Apenas para técnicos qualificados.

A montagem e a instalação devem ser realizadas apenas por técnicos qualificados.



Informação!

Sem ligações diretas a serviços de bombeiros nas instalações em conformidade com a norma EN54.

As autoridades podem permitir uma ligação a serviços de bombeiros depois de confirmar os alarmes num centro de monitorização.



Informação!

Distâncias de deteção reduzidas na margem da área da imagem.

Devido à distorção ótica da lente, as distâncias máximas de deteção na margem da área da imagem são reduzidas.



Informação!

Ao ativar a deteção de incêndio baseada em vídeo, as definições da câmara são configuradas para uma predefinição específica.

Esta predefinição afeta várias definições da câmara enquanto este modo está ativado.



Informação!

Evite a luz de fundo.

A luz de fundo pode perturbar o algoritmo de deteção de incêndio baseada em vídeo.



Informação!

Respeite a proteção de dados.

Devem ser cumpridas as regras relevantes de privacidade e proteção de dados.



Informação!

Para uso no interior.

Este produto destina-se apenas a uso no interior. O uso no exterior não é permitido.

**Informação!**

Iluminação mínima necessária.

Para assegurar o funcionamento correto do algoritmo de detecção de incêndio baseada em vídeo, é necessária uma iluminação mínima de 7 lx.

**Informação!**

Sem detecção de incêndios em movimento.

A detecção de incêndio baseada em vídeo não abrange a detecção de incêndios em movimento.

**Informação!**

Normas inexistentes.

Não existem normas EN relacionadas com a detecção de incêndio baseada em vídeo.

**Informação!**

Evite obstruções no campo de visão!

Não é possível detetar corretamente os incêndios camuflados. É necessária uma vista desobstruída da área de detecção.

**Informação!**

Deteção de fumo otimizada.

O algoritmo de detecção de incêndio baseada em vídeo está otimizado para o fumo de incêndios de combustão lenta.

**Informação!**

Apenas condições de pouco vento.

As correntes de ar fortes causam falsos alarmes ao levantar pó ou detritos que apresentam um aspeto semelhante a incêndios e fumo.

**Informação!**

Evite regiões de imagem com movimento ascendente contínuo.

O movimento ascendente contínuo pode provocar falsos alarmes.



Informação!

Certifique-se de que a montagem da câmara é estável.
As oscilações da câmara podem provocar falsos alarmes. Evite vibrações na câmara e no ambiente da câmara.



Informação!

Utilize apenas as objetivas fornecidas ou aprovadas.
Não utilize outras lentes. Não é possível garantir o funcionamento fiável do produto quando utilizado juntamente com outras objetivas.



Informação!

Sem deteção na expansão irregular de fumo.
As nuvens de fumo movimentam-se numa direção constante e têm uma densidade mínima para serem detetadas pela deteção de incêndio baseada em vídeo.



Informação!

Sem deteção em regiões com luz intermitente na área de deteção.

1 Instrucțiuni de siguranță

IMPORTANT: Sistemele de indicare video a incendiilor sunt sisteme de analiză a conținutului video. Acestea indică incendiile și sunt concepute pentru a suplimenta sistemele de detecție a incendiilor și supraveghetorii umani din centrele de monitorizare.

Sistemele de indicare video a incendiilor se confruntă cu mai multe dificultăți în ceea ce privește peisajul și fundalul, în comparație cu sistemele convenționale de detecție a incendiilor. Nu se poate garanta că incendiile sunt detectate în orice tip de peisaj. Prin urmare, sistemul de detecție video a incendiilor trebuie considerat un sistem care sporește probabilitatea de detectare timpurie a incendiilor, cu avertizarea că poate semnala și alarme false. Nu trebuie considerat ca fiind un sistem care asigură detecția incendiilor în toate scenariile posibile.

Vânzătorul nu oferă garanții că produsul va preveni vătămările corporale sau daunele materiale provocate de incendiu sau din alte cauze, nici că produsul va asigura avertizări sau protecție corespunzătoare în orice situație. Cumpărătorul înțelege că un sistem de alarmă instalat și întreținut corespunzător poate reduce riscul de incendiu sau alte evenimente care pot interveni în lipsa unui sistem de alarmă, fără ca aceasta să fie o asigurare sau garanție irevocabilă că acestea nu se vor produce sau că nu se vor solda cu vătămări corporale sau daune materiale.

În consecință, vânzătorul nu va putea fi tras la răspundere pentru vătămările corporale, daunele materiale sau alte pierderi reclamate, în baza faptului că produsul nu a declanșat o alarmă.



Avertisment!

Nu udați componentele electronice din interiorul obiectivului. Acest lucru ar putea duce la incendiu sau electrocutare. Într-un astfel de caz, opriți imediat alimentarea cu energie electrică a obiectivului.



Aten ie!

Nu lăsați și nu depozitați obiectivul în lumina directă a soarelui. Obiectivul ar putea focaliza razele de lumină pe un obiect din apropiere, provocând un incendiu.



Aten ie!

În cazul în care observați că obiectivul are un comportament neobișnuit, emite fum, zgomot sau miros, orpiți imediat alimentarea și deconectați cablul obiectivului. Notificați instalatorul sau agentul de vânzări de la care ați achiziționat produsul.



Aten ie!

The Low Voltage power supply unit must comply with EN/UL 60950. The power supply must be a SELV-LPS unit or a SELV - Class 2 unit (Safety Extra Low Voltage - Limited Power Source).



Aten ie!

Installation should only be performed by qualified service personnel in accordance with the National Electrical Code (NEC 800 CEC Section 60) or applicable local codes.



Notificare!

Doar personal calificat.
Operațiunile de asamblare și instalare nu trebuie efectuate decât de personal calificat.



Notificare!

Fără conexiune directă la serviciile monitorizare incendiu în instalările conforme cu EN54.
Autoritățile pot permite o conexiune la serviciile monitorizare incendiu după ce verifică alarmele într-un centru de monitorizare.

**Notificare!**

Distanțe de detecție reduse în zonele de margine ale imaginilor. Din cauza distorsionărilor optice ale obiectivului, distanțele maxime de detecție în zonele de margine ale imaginilor sunt reduse.

**Notificare!**

Activarea detecției incendiilor bazate pe imagini video configurează setările camerei la o presetare specifică. Această presetare afectează câteva setări ale camerei atât timp cât acest mod este activat.

**Notificare!**

Evitați iluminarea de fundal. Iluminarea de fundal poate perturba algoritmul detecției incendiilor bazate pe imagini video.

**Notificare!**

Respectați protecția datelor. Reglementările relevante privind protecția datelor și confidențialitatea trebuie respectate.

**Notificare!**

A se utiliza doar la interior. Acest produs este destinat doar utilizării la interior. Utilizarea în exterior nu este permisă.

**Notificare!**

Iluminare minimă necesară. Pentru a asigura funcționarea corespunzătoare a algoritmului detecției incendiilor bazate pe imagini video, este necesară o iluminare minimă de 7 lx.



Notificare!

Nu se detectează focul în mișcare.
Focurile în mișcare nu vor fi detectate de detecția incendiilor bazată pe imagini video.



Notificare!

Nu există standarde.
Nu există standarde EN cu privire la detecția incendiilor bazată pe imagini video.



Notificare!

Evitați obstrucționarea razei de vizualizare!
Focurile acoperite nu pot fi detectate corect. Este necesară o vizualizare neobstrucționată a zonei de detecție.



Notificare!

Detecție optimizată a fumului.
Algoritmul detecției incendiilor bazate pe imagini video este optimizat pentru fumul provenit de la focurile mocnite.



Notificare!

Doar în medii cu vânt slab.
Curenții puternici de aer pot cauza alarme false prin ridicarea de praf sau reziduuri similare ca aspect cu focul și fumul.



Notificare!

Evitați regiunile imaginilor în care se desfășoară o mișcare continuă în sus.
Mișcările continue în sus pot duce la alarme false.



Notificare!

Verificați fixarea corectă a camerei.
Mișcarea camerei poate duce la alarme false. Evitați producerea de vibrații la nivelul camerei și în mediul în care funcționează camera.



Notificare!

Folosiți doar obiectivele furnizate sau omologate.
Nu utilizați alte obiective. Nu se poate garanta funcționarea corespunzătoare a produsului cu alte obiective.



Notificare!

Nu s-a detectat o răspândire neobișnuită de fum.
Fumul trebuie să se deplaseze într-o direcție constantă cu o densitate minimă pentru a fi detectat de către sistemul de detecție a incendiilor bazat pe imagini video.



Notificare!

Nu se detectează nimic în zonele cu lumină intermitente din zona de detecție.

1 Инструкции по безопасности

ВАЖНО! Системы видеообнаружения пожара – это системы анализа видеоданных. Они сообщают о пожарах и предназначены дополнять системы пожарной сигнализации и охранников в центрах наблюдения.

Учитывая обстановку и среду, в которой работают системы видеообнаружения пожара, они функционируют в более сложных условиях, нежели традиционные системы пожарной сигнализации. Мы не можем гарантировать обнаружение пожара в любой обстановке. Таким образом, система видеообнаружения пожара должна рассматриваться как система, которая повышает вероятность раннего обнаружения пожара. Важно учесть, что у системы могут быть ложные срабатывания. Ее нельзя рассматривать как систему, которая обеспечивает обнаружение пожара во всех возможных ситуациях.

Продавец не заявляет, что изделие поможет предотвратить травму или потерю имущества в результате пожара или других событий либо что изделие будет обеспечивать адекватные предупреждение и защиту в любых ситуациях. Покупатель понимает, что правильно установленная и обслуживаемая система сигнализации может лишь уменьшить риск пожара или других чрезвычайных происшествий, но не является страховкой или гарантией того, что такие события не произойдут или что в результате таких событий не будут нанесены травмы или повреждено имущество.

Следовательно, продавец не должен нести никакой ответственности ни за какие травмы, ущерб имуществу или другие убытки на основании того, что изделие не смогло должным образом предупредить о чрезвычайной ситуации.

**Предупреждение!**

Не допускайте попадания влаги на электронные части внутри корпуса объектива.

Это может стать причиной пожара или поражения электрическим током. В случае попадания влаги немедленно отключите питание, подаваемое на объектив.

**Внимание!**

Не оставляйте и не храните объектив в местах, где на него могут воздействовать прямые солнечные лучи.

Объектив может направить сфокусированный луч света на расположенный рядом объект, что может стать причиной пожара.

**Внимание!**

При любых признаках необычного поведения объектива, а также при появлении дыма, шума или запаха, идущих от объектива, немедленно отключите питание и отсоедините кабель объектива.

Поставьте в известность установщика или торгового агента, у которого было приобретено данное изделие.

**Внимание!**

Источник питания низкого напряжения должен соответствовать требованиям EN/UL 60950. Источник питания должен являться устройством SELV-LPS или SELV класса 2 (безопасное низкое напряжение – ограниченный источник питания).

**Внимание!**

Установка должна производиться квалифицированным сервисным персоналом в соответствии с национальными электротехническими правилами и нормами NEC 800 SEC, раздел 60 или местными правилами.



Замечание!

Только квалифицированный персонал.
Сборка и установка должны выполняться только квалифицированным персоналом.



Замечание!

Прямое подключение к противопожарным службам при установке EN54 отсутствует.
Руководящие органы могут разрешить подключение к противопожарным службам после проверки сигнала предупреждения в центре мониторинга.



Замечание!

Уменьшенные расстояния обнаружения в области границы изображения.
В связи с оптическим искажением линзы максимальные расстояния обнаружения в области границы изображения были уменьшены.



Замечание!

При включении режима видеобнаружения пожара параметры камеры принимают определенные предустановленные значения.
Данная предустановка влияет на несколько параметров камеры в течение всего времени действия этого режима.



Замечание!

Избегайте фоновой засветки.
Фоновая засветка может помешать работе алгоритма видеобнаружения пожара.



Замечание!

Следовать положениям о защите данных
Необходимо следовать текущим правилам защиты личных данных.

**Замечание!**

Для использования только внутри помещений
Изделие предназначено для использования только внутри помещений. Использование на открытом воздухе запрещено.

**Замечание!**

Требования к минимальному освещению.
Для надлежащей работы алгоритма видеообнаружения пожара требуется минимальное освещение 7 lx.

**Замечание!**

Огонь на движущихся объектах не обнаруживается.
Алгоритм видеообнаружения пожара не обнаруживает огонь на движущихся объектах.

**Замечание!**

Применимые стандарты отсутствуют.
В настоящее время не существует стандартов EN в отношении видеообнаружения пожара.

**Замечание!**

Избегайте препятствий в поле зрения!
Скрытый огонь не может быть обнаружен своевременно.
Область обнаружения не должна содержать препятствий.

**Замечание!**

Оптимизированное обнаружение дыма.
Алгоритм видеообнаружения пожара оптимизирован для обнаружения дыма, выделяющегося при тлении.

**Замечание!**

Только штилевые условия.
Сильные порывы ветра могут провоцировать ложную тревогу, поднимая в воздух пыль и грязь, напоминающую огонь и дым.



Замечание!

Избегайте участков с постоянным движением вверх.
Постоянное движение вверх может провоцировать ложную тревогу.



Замечание!

Убедитесь, что камера надежно установлена.
Дрожание камеры может провоцировать ложную тревогу.
Примите меры для устранения вибрации камеры и окружающих ее объектов.



Замечание!

Используйте только предоставленные или утвержденные объективы.
Не используйте другие объективы. В случае использования других объективов надежное функционирование изделия не гарантируется.



Замечание!

Без обнаружения беспорядочно распространяющегося дыма.
Система видеообнаружения пожара способна обнаружить только дымовые столбы, движущиеся в одном направлении и имеющие определенную минимальную плотность.



Замечание!

Без обнаружения в зонах мигающего света в области обнаружения.

1 Güvenlik talimatları

ÖNEMLİ: Video tabanlı yangın algılama sistemleri, video içeriği analiz sistemleridir. Bu sistemler yangın durumunda uyarı verir ve yangın algılama sistemlerini ve/veya izleme merkezlerinde gözetim yapan kişileri desteklemek üzere tasarlanmış ürünlerdir. Video tabanlı yangın algılama sistemleri, gözetim yapılan alan ve arka plan dikkate alındığında, geleneksel yangın algılama sistemlerine göre çok daha fazla sayıda zorlukla karşılaşmaktadır. Tüm gözetim alanı ortamları için yangın algılaması yapılabileceğinin garantisi yoktur. Bu nedenle, video tabanlı yangın algılama sistemini, yanlış alarm da vermesi söz konusu olan ve yangın algılamasını erken bir safhada gerçekleştirme olasılığını yükselten bir sistem olarak görülmesi gerekir. Olası tüm görüntülü senaryolarda yangın algılamasını mümkün kılan bir sistem olarak görülmemelidir.

Satıcı, ürünün yangından veya başka bir şeyden kaynaklanan her türlü kişisel yaralanmayı veya mal kaybını engelleyeceğini ya da ürünün her durumda yeterli uyarıyı veya korumayı sağlayacağını ifade etmez. Alıcı, düzgün biçimde kurulan ve bakımı yapılan bir alarmın yalnızca alarm vermeden meydana gelen yangın veya başka olaylar riskini azaltabileceğini, ancak bunların gerçekleşmeyeceğine ya da sonuç olarak kişisel yaralanma veya mal kaybı olmayacağına ilişkin bir sigorta ya da garanti olmadığını anlar.

Sonuç olarak, satıcı ürünün uyarı vermediği iddiasını temel alan hiçbir kişisel yaralanma, mal kaybı veya başka kayıptan sorumlu tutulamaz.



İkaz!

Lensin içindeki elektronik cihazları ıslatmayın.

Bu yangına veya elektrik çarpmasına neden olabilir. Böyle bir durumda, derhal lensi besleyen gücü kesin.



Dikkat!

Lensi doğrudan güneş ışığının altında bırakmayın veya saklamayın.

Lens ışık huzmelerini yakındaki bir nesneye odaklayarak yangına neden olabilir.



Dikkat!

Alışılmadık davranış, lensten gelen duman, gürültü veya koku durumunda, gücü derhal kapatarak lens kablosunu çıkarın.

Teknisyeni veya ürünü satın aldığınız satış temsilcisini bilgilendirin.



Dikkat!

Düşük Gerilim güç kaynağı cihazı, EN/UL 60950 standardına uygun olmalıdır. Güç kaynağı bir SELV-LPS birimi veya bir SELV - Sınıf 2 birim (Güvenlik Çok Alçak Gerilim - Sınırlı Güç Kaynağı) olmalıdır.



Dikkat!

Montaj yalnızca, Ulusal Elektrik Yasası (NEC 800 CEC Bölüm 60) veya yürürlükteki yerel yasalara uygun olarak kalifiye servis personeli tarafından gerçekleştirilmelidir.



Uyarı!

Yalnızca kalifiye personel.

Montaj ve kurulum yalnızca yetkili personel tarafından gerçekleştirilmelidir.



Uyarı!

EN54 uyumlu kurulumlarda yangın hizmetlerine doğrudan bağlantı yoktur.

Resmi yetkililer izleme merkezinden alarmları doğruladıktan sonra yangın hizmetleri bağlantısına izin verebilirler.

**Uyarı!**

Görüntü kenar boşluğu alanlarında daha kısa algılama mesafesi. Lensteki optik dağılmaya bağlı olarak görüntü kenar boşluklarında makimumum algılama mesafelerinde azalma görülür.

**Uyarı!**

Video Tabanlı Yangın Algılamanın etkinleştirilmesi, kamera ayarlarını belirli bir ön ayara getirir. Bu ön ayar modun etkin olduğu süre boyunca çeşitli kamera ayarlarını etkiler.

**Uyarı!**

Arka aydınlatmadan kaçının. Arka ışık, video tabanlı yangın algılama algoritmasını olumsuz etkileyebilir.

**Uyarı!**

Verileri korumaya özen gösterin. İlgili veri koruma ve gizlilik kurallarına uyulmalıdır.

**Uyarı!**

Yalnızca iç mekan kullanımı içindir. Bu ürün yalnızca iç mekan kullanımı için tasarlanmıştır. Dış mekan kullanımına izin verilmez.

**Uyarı!**

En düşük düzeyde aydınlatma gereklidir. Video tabanlı yangın algılama algoritmasının düzgün çalışmasını sağlamak için en düşük 7 lx aydınlatma düzeyi gereklidir.

**Uyarı!**

Hareketli alev kaynağı algılaması yoktur. Hareketli alev kaynakları video tabanlı yangın algılama tarafından algılanmaz.



Uyarı!

Mevcut standardı yoktur.
Video tabanlı yangın algılama ile ilgili olarak mevcut EN standardı yoktur.



Uyarı!

Görüş alanını kapatmaktan kaçının!
Kapalı yangınlar düzgün biçimde algılanamayabilir. Algılama alanının açık biçimde görülmesi zorunludur.



Uyarı!

Optimize edilmiş duman algılama.
Video tabanlı yangın algılama algoritması yangından çıkan duman için optimize edilmiştir.



Uyarı!

Yalnızca hafif rüzgarlı koşullarında sonuç verir.
Güçlü hava akımları, görüntü olarak ateşe ve dumana benzeyen toz veya kir kaldıracığından hatalı alarmlara neden olabilir.



Uyarı!

Alttan üste doğru sürekli bir hareketin bulunduğu yerlerde kullanmayın.
Yukarı doğru sürekli hareket yanlış alarm neden olabilir.



Uyarı!

Kameranın yerine sağlam bir şekilde takıldığından emin olun.
Kameranın titremesi yanlış alarm neden olabilir. Kamerada ve kameranın bulunduğu ortamda titreşimden kaçının.



Uyarı!

Sadece cihazla birlikte verilen lensleri veya onaylı lensleri kullanın.
Başka lens kullanmayın. Başka lenslerle ürünün güvenilir çalışması garanti edilemez.



Uyarı!

Düzensiz yayılan duman algılanmadı.
Duman sütunlarının video tabanlı yangın algılama tarafından algılanmaları için minimum yoğunlukla sabit bir yönde hareket etmeleri gerekir.



Uyarı!

Algılama alanında yanıp sönen ışık bölgelerinde algılama yok.



Bosch Sicherheitssysteme GmbH

Robert-Bosch-Ring 5

85630 Grasbrunn

Germany

www.boschsecurity.com

© Bosch Sicherheitssysteme GmbH, 2019